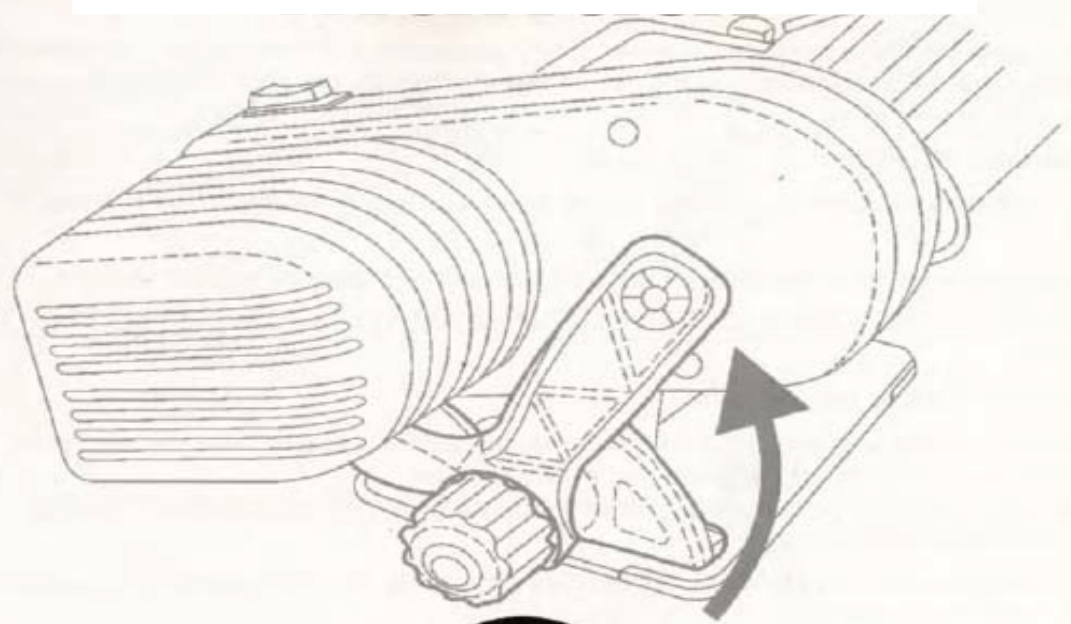


imperia
Pasta Facile®

**FELHASZNÁLÓI
KÉZIKÖNYV**



imperia

Friss házi tészta 1932 óta



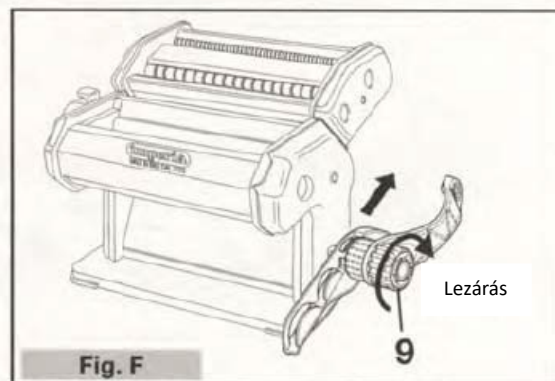
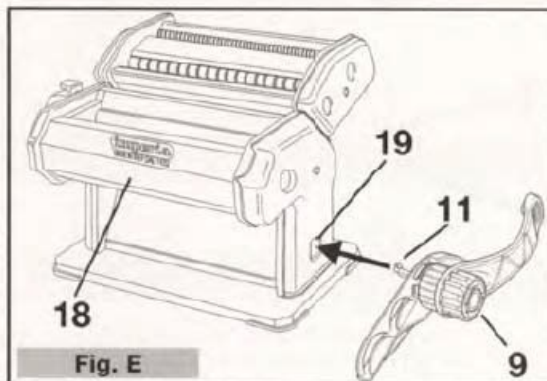
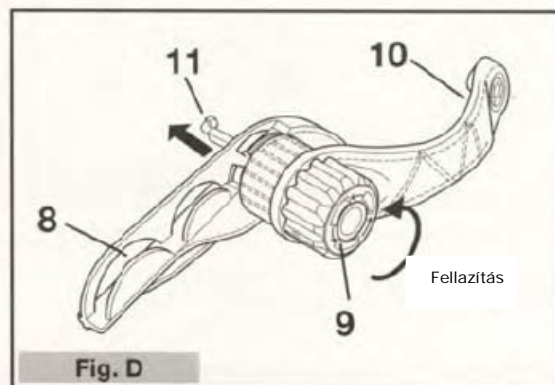
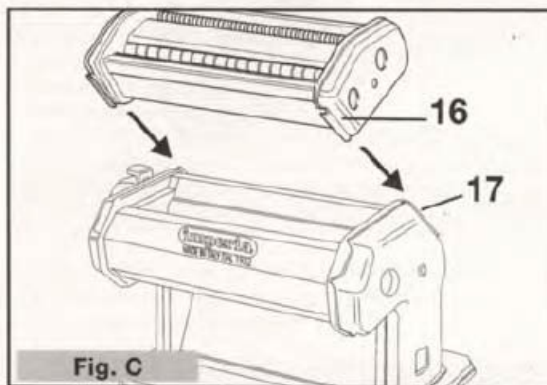
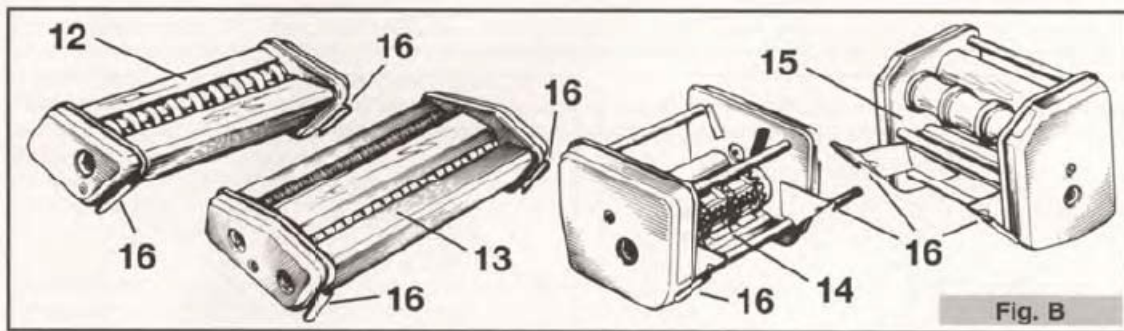
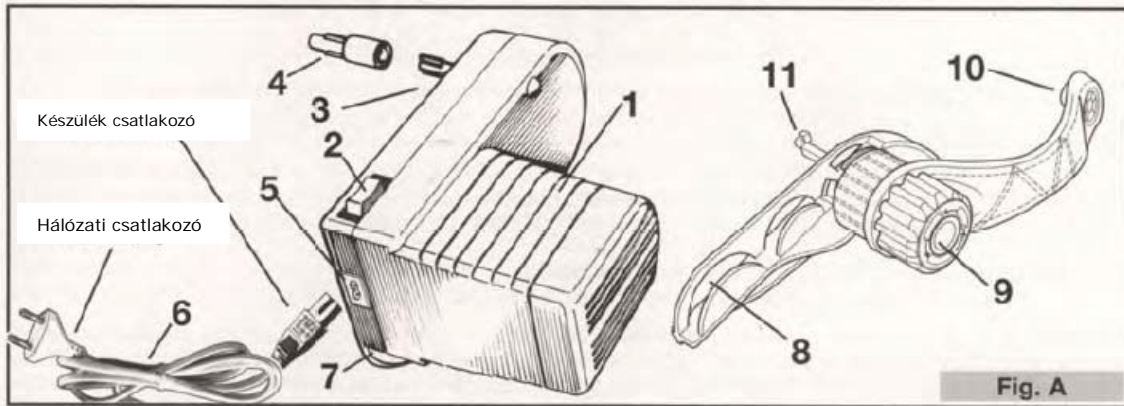
FONTOS BIZTONSÁGI TUDNIVALÓK

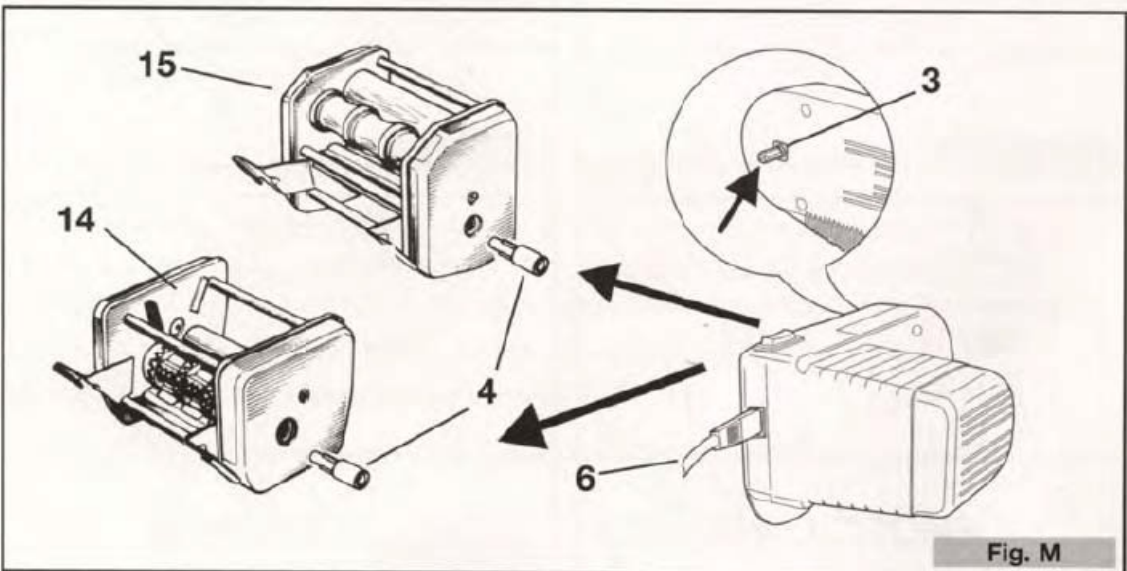
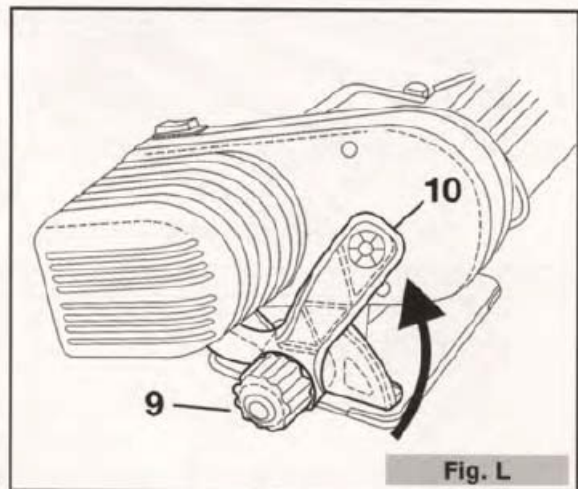
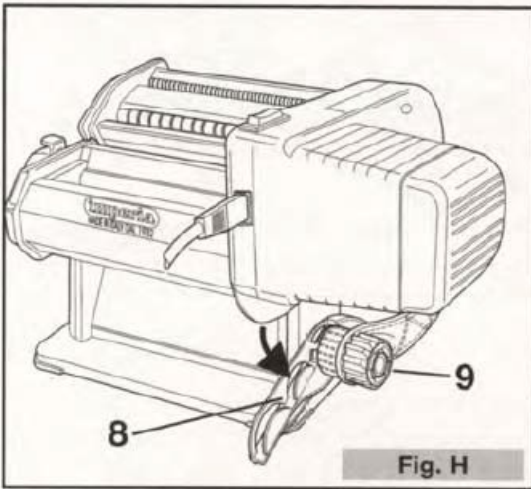
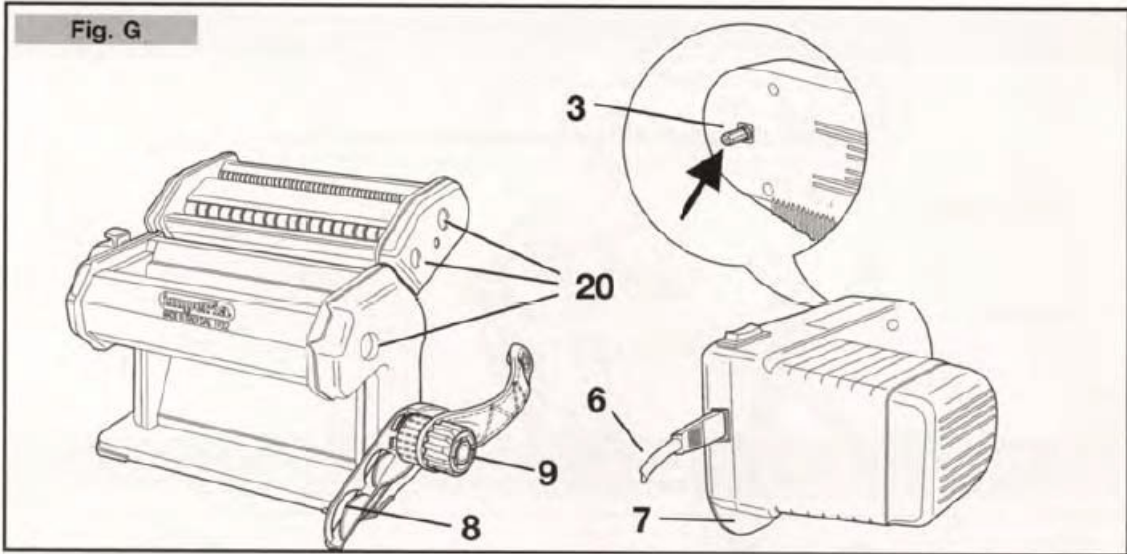
Elektromos készülékek használatakor mindig tartsa be az alapvető biztonsági utasításokat, hogy megelőzze a tűz, áramütés vagy egyéb sérülési veszélyeket. A biztonsági utasítások az alábbiakban összegezhetők:

1. Olvassa el az utasításokat
2. Az áramütés megelőzése soha ne merítse vízbe vagy folyadékba a készüléket vagy a tápkábelt és csatlakozót.
3. Tartsa figyelemmel a gépet működés közben vagy ha gyerekek vannak a közelében.
4. Használat szüneteltetésekor, alkatrészek be és kiszerezésekor, tisztítás előtt húzza ki a tápkábelt.
5. Ne érintse a mozgó alkatrészeket.
6. Ne használja a készüléket, amennyiben a tápkábel vagy a csatlakozó sérült, ha a készüléket leejtette, vagy az sérült. Vigye el a készüléket a legközelebbi szervizhez, kivizsgálás, javítás vagy beállítás céljából.
7. A nem ajánlott alkatrészek használata tűz- és áramütés veszélyes és egyéb sérüléseket okozhat.
8. Ne használja a készüléket szabad ég alatt.
9. Ne engedje, hogy a készülék kábele a munkalapon vagy a szekrény szélén lógjon.
10. Ne tegye a készüléket forró elektromos vagy gáztűzhely közelébe
11. A tápkábelt mindig először a készülékhez csatlakoztassa és csak azután az elektromos hálózathoz. Áramtalanításhoz mindig töröljön először minden parancsot és fordítsa a kapcsolót a kikapcsol helyzetbe, majd ezután húzza ki a tápkábelt.
12. A készüléket csak rendeltetésének megfelelően használja.
13. A kábelt soha ne hagyja forró felület közelében.

**FIGYELEM –
A HASZNÁLATI UTASÍTÁSOKAT ŐRIZZE MEG**

ÁBRÁK





Gratulálunk az Ön nagyszerű választásához!



MOTOR

amely bármilyen kézi tésztakészítőre felszerelhető, így a manuális gépet könnyedén motor működtetésű géppé alakíthatja.

FIGYELMEZTETÉS! EZ A HASZNÁLATI UTASÍTÁS A KÉSZÜLÉK SZERVES RÉSZÉT KÉPEZI. **Bármilyen művelet előtt figyelmesen olvassa el az ÖSSZES biztonsági tudnivalót és a garanciafeltételeket. Bármilyen, nem rendeltetésszerű használat helytelen és nem megfelelő.**

A PastaFacile motor nem megfelelő használata veszélyes helyzeteket okozhat; éppen ezért kérjük, őrizze meg az utasításokat, hogy azokat bármikor elővehesse.

Azok a személyek beleértve a gyerekeket is, akik korlátozott fizikai, érzékszervi vagy szellemi képességeik miatt, vagy tapasztalat, illetve szakismeret hiányában nem alkalmasak a készülék biztonságos működtetésére, nem használhatják azt felelős személy felügyelete vagy utasítása nélkül.

A készülék használata alatt figyeljen arra, hogy nem visel olyan ruhákat, amelyeket a forgó hengerek vagy tartozékok becsíphetnek. Biztonsági és higiéniai okokból ügyeljen a hajra (viseljen védőhálót) és ékszereire (karkötők, nyakláncok stb.)

A használni kívánt készüléket, amelyre a PastaFacile motort szeretné helyezni, tegye egy sima és stabil felületre, meggyőződve arról, hogy az megtartja a készülék súlyát. Használat előtt mindig győződjön meg arról, hogy sürgősség esetén a készüléket gyorsan meg tudja állítani.

Ne használja a PastaFacile motort, ha:

- nem működik jól;
- leejtette azt vagy megsérült;
- a hálózati kábel vagy csatlakozó sérült.

A tápkábelt vagy csatlakozót ne merítse vízbe. Ne hagyja forró felületek közelében.

Ne hagyja, hogy a tápkábel lógjon a munkapadon vagy a bútoron.

Ne használja a készüléket kagyló vagy forró felületek közelében.

! FIGYELEM !

A gyártó nem vállal felelősséget az alábbi esetekben:

- **nem megfelelő használat;**
- **helytelen összeszerelés;**
- **nem megfelelő tápellátás,**
- **gyártó által nem engedélyezett módosítások vagy használatok;**
- **gyártó által nem engedélyezett, vagy a modellnek nem megfelelő cserealkatrészek használata.**

Bármilyen, a motor felszerelésekor felmerülő gond esetében forduljon a vevőszolgálatához, mindig megjelölve a készülék MODELLJÉT és SZÉRIÁJÁT, ezeket a mellékelt garancialevélben találhatja meg.

ÁLTALÁNOS FIGYELMEZTETÉSEK

A PastaFacile motor kézi tésztagépekkel (Imperia, Titania vagy más modell) és ezek kiegészítőivel használhatók: tésztaavágó tartozékok (Imperia Simplex – Imperia Duplex), ravioli készítő kiegészítő (Imperia RavioliMaker), és gnocchi készítő kiegészítő (Imperia MilleGnocchi).

PASTA FACILE ELEMEI (A. ábra)

- 1 – Motortest
- 2 – Ki/be kapcsoló
- 3 – Szárnyas csapágy
- 4 – Adapter (a „RavioliMaker” és „Millegnocchi” kiegészítőkhöz)
- 5 – Készülék bejövő csatlakozó
- 6 – Tápkábel és csatlakozó dugasz
- 7 – Tartószárny

MOTORTARTÓ (A. ábra)

- 8 – Menet
- 9 – Gomb
- 10 – Motortartó kar
- 11 – Szorítócsavar

TÉSZTAKÉSZÍTŐ TARTOZÉKOK (B. ábra)

- 12 – „Simplex” család kiegészítői (egy vágás)
- 13 - „Duplex” család kiegészítő (dupla vágás)
- 14 – „RavioloMaker” ravioli készítő tartozék
- 15 – „Millegnocchi” gnocchi készítő tartozék

ÖSSZESZERELÉS

Minden használat előtt: tartsa be a „TISZTÍTÁS ÉS KARBANTARTÁS” fejezet utasításait.

A KIEGÉSZÍTŐK CSATLAKOZTATÁSA A GÉPHEZ (C. ábra)

A kívánt kiegészítő kiválasztását követően a kiegészítő karjait (16) illessze a (17) készülék karjaihoz, könnyedén nyomja azt lefele, míg az rögzül a készülékhez. Ezt a műveletet hajtsa végre a B. ábrán található tészta készítő kiegészítők esetében is.

A MOTORTARTÓ FELSZERELÉSE (D/E/F ábra)

- A (9)-es gombot csavarja óramutató járásával ellentétes irányba, mindaddig, míg a rögzítőcsavar fellazul (11) majd helyezze fel a motortartót (10) a D. ábrán látható módon.
- A rögzítőcsavart (11) helyezze a készülék oldalán található részbe (19), ezt minden készülék oldalán megtalálja.
- A motortartót tegye a készülék alsó részén (18) található részbe E/F ábra.
- Fordítsa a motortartót jobb irányba, és csavarja a (9) gombot óramutató járásával megegyező irányba, mindaddig, míg a motortartó rögzül (F. ábra).

A PASTAFACILE MOTOR FELSZERELÉSE (G/H/L ábra)

! FIGYELEM!

- A „PastaFacile” motor ki- és beszerelése előtt **MINDIG húzza ki a tápkábelt az elektromos hálózathoz.**

A MOTOR FELSZERELÉSÉNEK FOLYAMATA

- A motor szárnyas csapágyát (3) helyezze a tésztagép oldalán található bemélyedésekbe (20).
- Hogy megkönnyítse a beillesztést, a motor mechanizmusát forgassa olyan irányba, hogy a csapágy szárnyai (3) találjanak a tésztagép bemélyedéseiben található barázdákba (20), az összeillesztést követően nyomja meg a motor részt, hogy a csapágyat (3) teljesen rögzítse a tésztagéphez (20) H. ábra.
- Fordítsa el a motort óramutató járásával ellentétes irányba, mindaddig, amíg a tartókarok (7) találtnak az általános vezető mechanizmushoz (8) H. ábra, majd a tartókart (10) fordítsa el óramutató járásával ellentétes irányba, enyhén kifele húzva, addig, amíg az megáll és rányomja a motort a tésztagészítő részre L. ábra.

A PASTAFACILE MOTOR RÁSZERELÉSE A „RAVIOLIMAKER” ÉS „MILLEGNOCCHI” KIEGÉSZÍTŐKRE (M. ábra)

A PastaFacile motor kiegészítőkre „Raviolimaker” és „Millegnocchi” történő rászzereléséhez kövesse „A PASTAFACILE MOTOR FELSZERELÉSE” bekezdés utasításait. De ezt megelőzően a motor csapágyra (3) helyezze rá az adaptert (4) az adapter méretei találtnak a kiegészítő csatlakozójának méreteivel (14 és 15). Így a kiegészítők behelyezhetők a tésztagép oldalsó bemélyedéseibe (20).

A „PASTAFACILE” MOTOR HASZNÁLATA A. ábra)

Az Imperia PastaFacile motor kapcsolója három helyzetbe fordítható el (2).

A „2” KAPCSOLÓ FUNKCIÓI

I - POZÍCIÓ = Állandó működés – meghatározott sebesség

O – OFF POZÍCIÓ = Leállítás (a motor nem működik)

II - POZÍCIÓ = Funkció megszakításokkal – Ebben a helyzetben a motor csak akkor működik, amíg a gomb le van nyomva. A gomb elengedése után a motor működése leáll.

A „megszakításos” funkció a RavioliMaker tartozék használatakor alapvető, ugyanis ez lehetővé teszi, hogy a ravioli készítésénél egyenletesen adagolja a tölteléket.

CSATLAKOZTATÁS ELEKTROMOS HÁLÓZATHOZ

A készülék működtetése előtt ellenőrizze, hogy a lakásban található csatlakozók feszültsége 230V (frekvencia 50 Hz). Ne használjon más áramforrást. **A tápkábel csatlakoztatása előtt:**

- GYŐZŐDJÖN MEG ARRÓL, HOGY A KAPCSOLÓ „0” HELYZETBEN VAN (KIKAPCSOLT).
- A készülék csatlakozóját (5) helyezze a készülékbe (A. ábra), majd a hálózati csatlakozót az elektromos hálózathoz.

A gyártó nem vállal felelősséget azokért a meghibásodásokért és károkért, amelyek az utasítások mellőzéséből erednek. Amennyiben szükséges, használjon adaptert, de azelőtt győződjön meg arról, hogy az talál a tápkábel csatlakozójával.

SÜRGŐSSÉG ESETÉN

A kapcsolót fordítsa „0” (kikapcsolt) helyzetbe és húzza ki a tápkábelt a hálózathoz.

TISZTÍTÁS ÉS KARBANTARTÁS MINDEN HASZNÁLAT ELŐTT

Normális esetben a tisztítás az egyetlen szükséges karbantartási művelet.

Az esetleges szennyeződések vagy por eltávolításához használjon száraz puha rongyot vagy ecsetet.

MIUTÁN FELSZERELTE A PASTAFACILE MOTORT, az esetleges por eltávolítására használjon ez csik tésztát, engedje át a gépen, majd az így kapott tésztát dobja el. Javasoljuk, hogy ezt a műveletet használja minden kiegészítő esetében.

FIGYELEM! A tisztítás során használt tésztát feltétlenül dobja el.

Soha ne mossa a PastaFacile motort és a készüléket vízzel vagy mosogatószerrel. SOHA ne tisztítsa a készülék alkatrészeit mosogatógépben.

TISZTÍTÁS ÉS KARBANTARTÁS MINDEN HASZNÁLAT UTÁN

FORDÍTSA A KAPCSOLÓT A „0” HELYZETBE. GYŐZŐDJÖN MEG ARRÓL, HOGY A TÁBKÁBEL KI VAN HÚZVA A HÁLÓZATBÓL. Egy száraz ronggyal vagy finom ecsettel gondosan tisztítsa meg a tésztadaraboktól és a lisztől a használt kiegészítőket és a tésztagépet.

SOHA ne távolítsa el a tésztamaradékokat éles késsel.

Soha ne mossa a PastaFacile motort és a készüléket vízzel vagy mosogatószerrel.

Tárolás előtt mindig győződjön meg arról, az alkatrészek tiszták.

HIBAELHÁRÍTÁS

Amennyiben a gép nem működik, ellenőrizze az alábbi lehetőségeket:

HIBA	LEHETSÉGES OK	MEGOLDÁS
A motor nem indul el?	A készülék nincs hálózathoz megfelelően csatlakoztatva.	Csatlakoztassa a tápkábelt megfelelően a hálózathoz.
	Kapcsoló „0” helyzetben van.	Fordítsa a kapcsolót az „I” vagy „II” helyzetbe.
A készülék működése közben a motor leáll?	Túlmelegedett a motor, mert túl volt terhelve vagy valami elzárta.	Fordítsa a kapcsolót „0” helyzetbe, majd húzza ki a tápkábelt. Hagyja, hogy a készülék lehűljön, majd dugja vissza a tápkábelt és fordítsa a kapcsolót „I” helyzetbe. Megj.: Amennyiben a tápkábel nincs kihúzva, a motor nem újra elindulni.
A motor működés közben ver?	A vezető mechanizmus nem volt kellőképpen rögzítve.	A vezető mechanizmust jobban rögzítse a tészta készítő gépéhez.
	A vezető mechanizmus karja nem nyomja oda a motort a tészta készítő gépéhez.	Helyezze a tartókart az L. ábrán található utasításoknak megfelelően.

Amennyiben a fenti hibaelhárítási lehetőségekkel nem járt sikerrel, forduljon bizalommal egy Imperia forgalmazó egységhez.

MŰSZAKI LEÍRÁS

Méreték	11,5 x 14,8 x 23 cm
Nettó súly	1,2 Kg
Tápellátás	220 V / 50 Hz
Névleges teljesítmény	80 W
A tengely forgási sebessége:	60 rpm



Segítség

A készülék finom elektromos és mechanikus alkatrészeit kizárólagosan **szakszervíz javíthatja**. Vegye figyelembe, hogy a **garancia érvényét veszíti** az alábbi esetekben:

- nem szakavatott szervíz végzi a javítást;
- a javításhoz nem használnak eredeti alkatrészeket;
- a készülék nem rendeltetésnek megfelelően van használva.

